

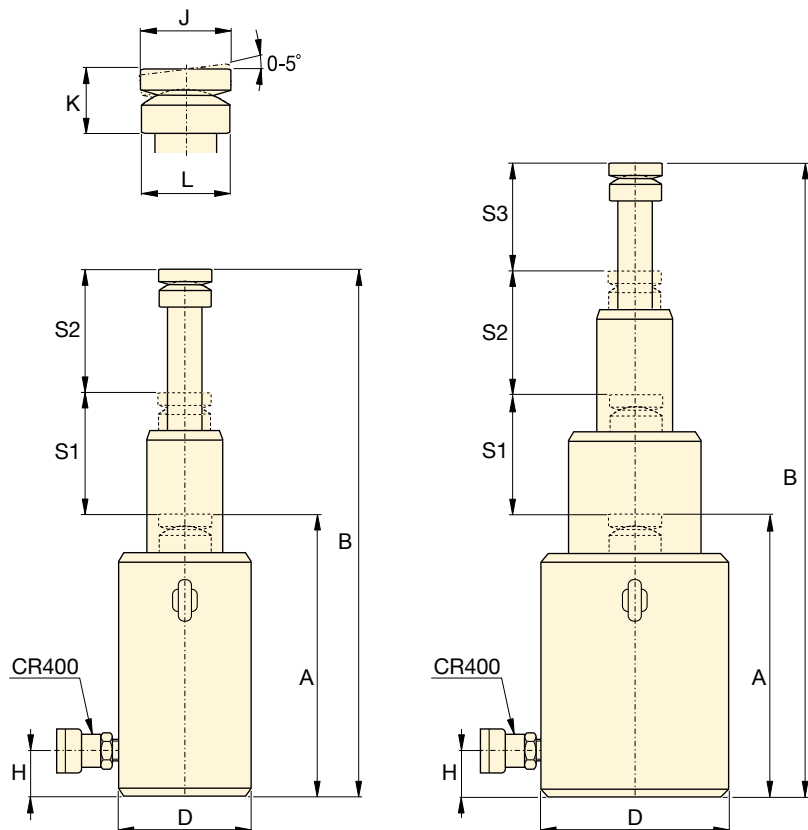
# WIELOSTOPNIOWY CYLINDER TELESKOPOWY

Duże skoki cylindra w przestrzeniach zamkniętych



**ENERPAC** 

# Wielostopniowe, teleskopowe cylindry jednostronnego działania z powrotem pod obciążeniem



**Seria  
RT**



Udźwig:

**14 - 31 ton**

Skok:

**270 - 600 mm**

Maksymalne ciśnienie robocze:

**700 bar**



### Siodełka wahlwe

Wszystkie cylindry serii RT mają wbudowane siodełka wahlwe o maksymalnym kącie nachylenia 5 stopni.

## DANE TECHNICZNE

Numer modelu	Maks. skok (mm)	Udźwig przy maks. skoku tony (kN)	1. stopień		2. stopień		3. stopień	
			Udźwig tony (kN)	Skok S1 (mm)	Udźwig tony (kN)	Skok S2 (mm)	Udźwig tony (kN)	Skok S3 (mm)
RT-1510	270	14,0 (137)	36 (352)	135	14 (137)	135	-	-
RT-1817	435	17,0 (166)	95 (929)	145	41 (397)	145	17 (166)	145
RT-2111	300	20,2 (198)	51 (496)	150	20 (198)	150	-	-
RT-2119	500	20,2 (198)	126 (1237)	170	51 (496)	170	20 (198)	160
RT-3311	300	31,5 (309)	81 (792)	150	32 (309)	150	-	-
RT-3323	600	31,5 (309)	202 (1985)	200	81 (792)	200	32 (309)	200

## WYMIARY

Numer modelu	Wysokość minimalna	Wysokość maksymalna	Średnica zewnętrzna D (mm)	Od dołu do portu wysuwu H (mm)	Średnica siodełka J (mm)	Wysokość siodełka K (mm)	Podparcie siodełka L (mm)	Objętość oleju (cm <sup>3</sup> )	Objętość oleju (kg)
	A (mm)	B (mm)							
RT-1510	283	553	110	20	60	49	60	944	15,1
RT-1817	345	780	170	27	80	73	85	3092	40,3
RT-2111	317	617	125	23	60	53	66	1487	21,8
RT-2119	395	895	200	34	90	83	100	4661	67,3
RT-3311	352	652	160	25	80	66	89	2359	39,9
RT-3323	476	1076	250	44	110	111	123	8816	124,0



### Zaczepek do podnoszenia

Wszystkie modele są standardowo wyposażone w 2 zaczepek do podnoszenia, umożliwiające łatwe przenoszenie i ustawianie.

